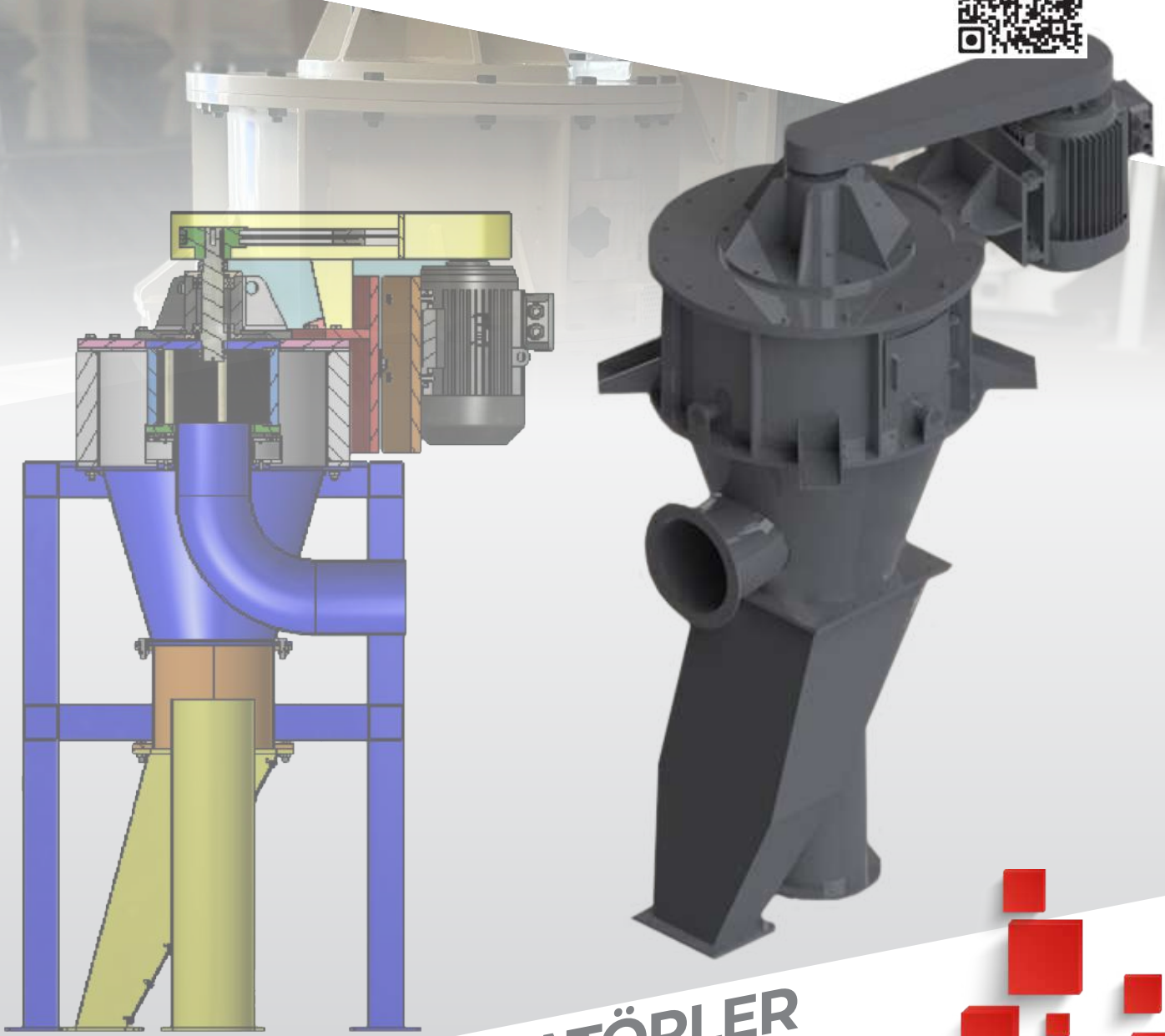




MERTLER

MAKİNE SAN. TİC. LTD. ŞTİ.



SEPERATÖRLER
SP 300 - SP 450 - SP 600
SEPARATORS



SP 300 450 600

TEKNİK ÖZELLİKLER:

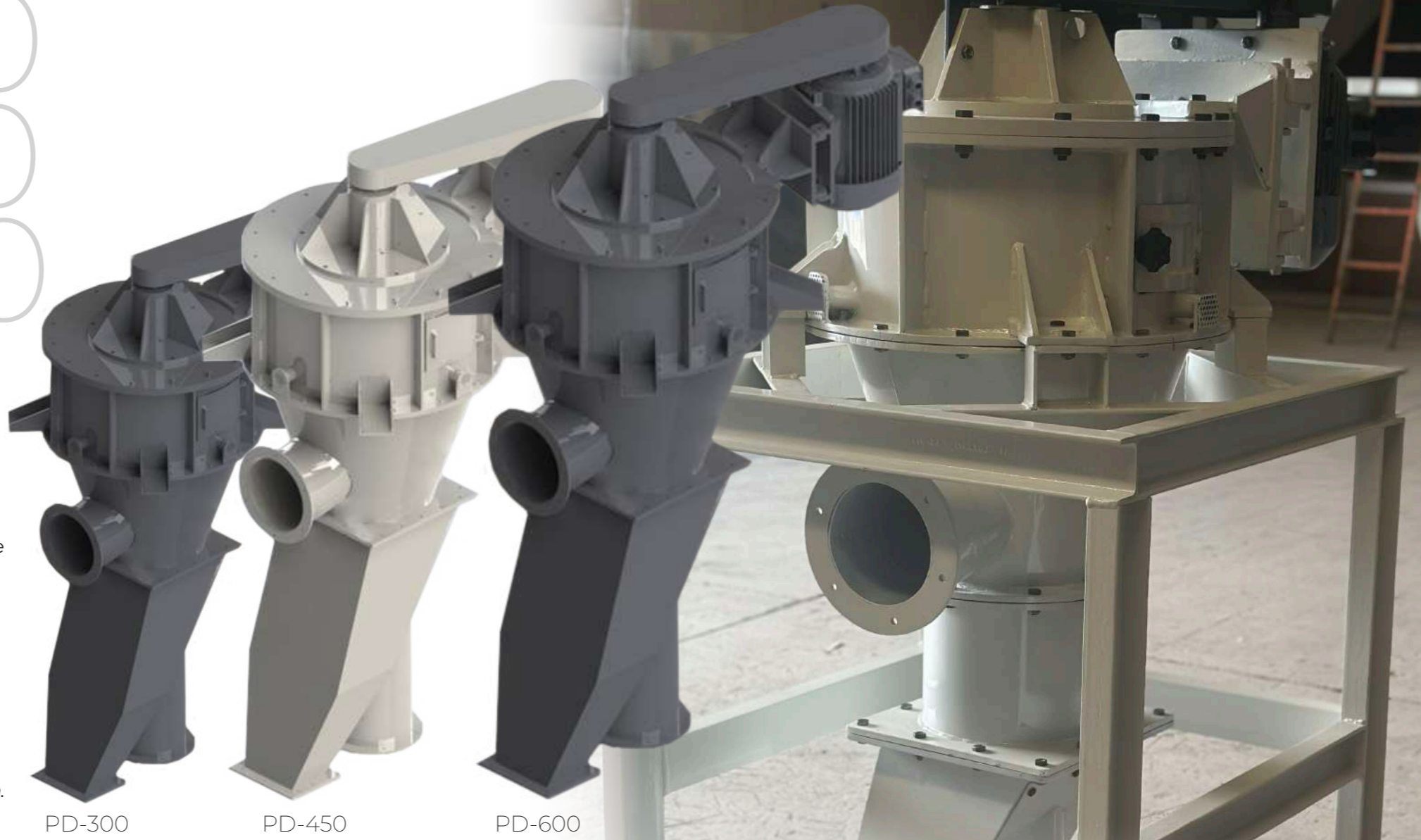
Dinamik Seperatörler mikronize olarak öğütülmüş malzemenin farklı tane boyutlarında seçilerek sınıflandırılmasında kullanılmaktadır.

Seperatördeki kanat sayısı, rotor hızının değiştirilmesi ve fan emiş değerlerinin değiştirilmesi ile değişken mikron çıkışı sağlanabilmektedir. Sistem fan üzerinden yaratılan vakum etkisiyle seperatörden istenilen tane boyutundaki nihai ürünün jet pulse filtre ya da siklon içerisinde stoklanması şeklinde çalışmaktadır. Nihai ürün dışında kalan bakiye ürün, yeniden öğütülmek üzere değirmene beslenebildiği gibi (bypass) farklı bir siloda stoklanabilmektedir.

TECHNICAL SPECIFICATIONS:

Air Classifier are used to classify micronizedly ground material by selecting it in different grain sizes.

Variable micron output can be achieved by changing the number of blades in the separator, changing the rotor speed and changing the fan suction values. The system works by storing the final product of the desired grain size from the separator in a jet pulse filter or cyclone with the vacuum effect created by the fan. The remaining product, other than the final product, can be fed to the mill for re-grinding (bypass) or stocked in a different silo.



PD-300

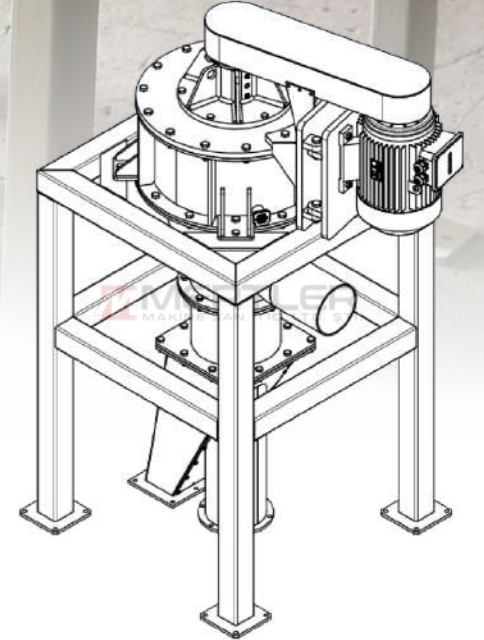
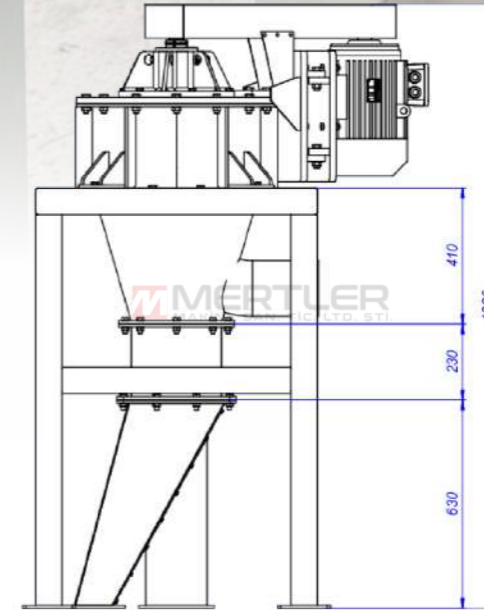
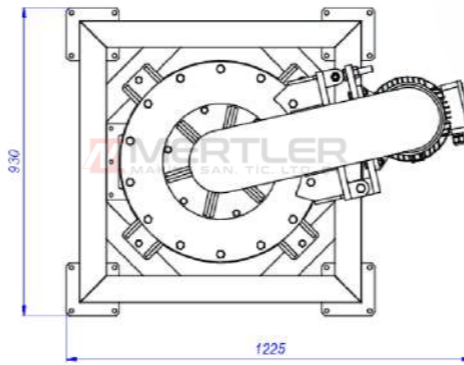
PD-450

PD-600

MODEL	MOTOR GÜCÜ	ROTOR DEVRİ	HAVA İHTİYACI	TAKRİBİ KAPASİTE			
				10 µm	20 µm	45 µm	90 µm
SP300	11 KW	3000 d/d	3000 m ³	350	700	1000	-
SP450	22 KW	2500 d/d	6000 m ³	600	1400	2000	3000
SP600	30 KW	2500 d/d	10000 m ³	1000	2500	4000	5000

· Seperatöre beslenecek malzemenin tane boyutu, kimyasal özelliklerine bağlı olarak, çıkış tane boyutları ve kapasiteler değişiklik göstermektedir.

· Depending on the grain size and chemical properties of the material to be fed to the separator, output grain sizes and capacities vary.



MERTLER

MAKİNE SAN. TİC. LTD. ŞTİ.

Mertler Madencilik, Eskişehir'de 1970'li yıllarda Maden Ocağı ve Mikronize Maden Öğütme Tesisi işletmeciliğiyle sektöre girmiştir. Mertler Madencilik, sektörde uzun yıllar faaliyet gösteriyor.

Bu süreçte ilk olarak, Kendi bünyesinde kullanmış olduğu Kırıcı ve Değirmenlerin imalatını yapan Firmamız, birçok Maden Tesisinin kurulumunda Makine imalatını sağlıyor. Kırıcı ve Mikronize Öğütme Değirmenleri alanında tanıyan firma haline gelen MERTLER MAKİNA ayrıca 2010 yılından itibaren MERTEST markasıyla Cevher Hazırlama Laboratuvarlarında kullanılan Kırıcı, Değirmen ve Sınıflandırıcıların imalatını yapmaya başlamıştır.

MERTLER MAKİNA, Endüstriyel Madencilik Makinaları imalatında,

MERTEST, Cevher Hazırlama Laboratuvar Ekipmanları imalatında, ürün gamına farklı ürünler ekleyerek, yurtiçi ve yurtdışında birçok referans elde ederek, faaliyetlerine devam etmektedir.



CE

MERTLER
MAKİNE SAN. TİC. LTD. ŞTİ.

KIRICILAR

Çekiçli Kırıcılar
Çeneli Kırıcılar

MİKRONİZE ÖĞÜTME ÇÖZÜMLERİ

Çekiçli Mikronize Öğütme Ünitesi
Pimli Değirmenler
Mikronize Seperatörler
Seperatörlü Mikronize Öğütme Sistemleri

MERTEST
CEVHER HAZIRLAMA TEST CİHAZLARI

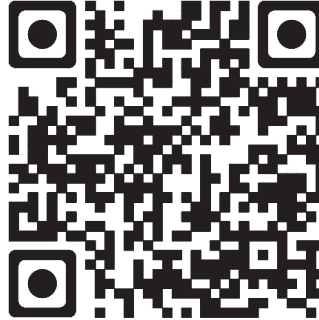
KIRICILAR

Laboratuvar Tipi Çeneli Kırıcılar
Merdaneli Kırıcı

DEĞİRMENLER

Bıçaklı (Rotorlu) Değirmen
Halkalı Değirmen
Bilyalı-Çubuklu Değirmen

www.mertlermakina.com
info@mertlermakina.com



www.mertest.com.tr
info@mertest.com.tr

EMKO Sanayi Sitesi B-8 Blok No:8 ESKİŞEHİR
Tel: 0 (222) 228 23 33 GSM: 0 (532) 211 11 26